



Fédération Française de la Construction Passive

Partenaire des Compagnons du Tour de France
Fédération Campagnonnaïque

CERTIFICAT PRODUIT

Fédépassif 201902-18

01 Février 2019

Validité permanence sauf modification du produit

- Catégorie : FENÊTRE TRIPLE VITRAGE - Feuillure max : 48 mm
- Fabricant : FINSTRAL – 1 rue Krebsbach – 68230 Wihr-au-Val
- Désignation : Fenêtre PVC- Alu-Alu - Modèle A1Z Classic Line A17



PROTOCOLE DE TEST

Valeurs U_f et U_w selon EN 10077-2

- Avec U_g : 0,70 W/(m²K)
- Dimensions de la fenêtre testée : 1.23 x 1.48 m
- **Espaceur chaud :** ψ 0,023 W/(mK)
- **Conditions climatiques:**
- Température extérieure : -10 degrés C°
- Température intérieure : 20 degrés C°

FINSTRAL Fenêtres
Portes d'entrée
Vérandas

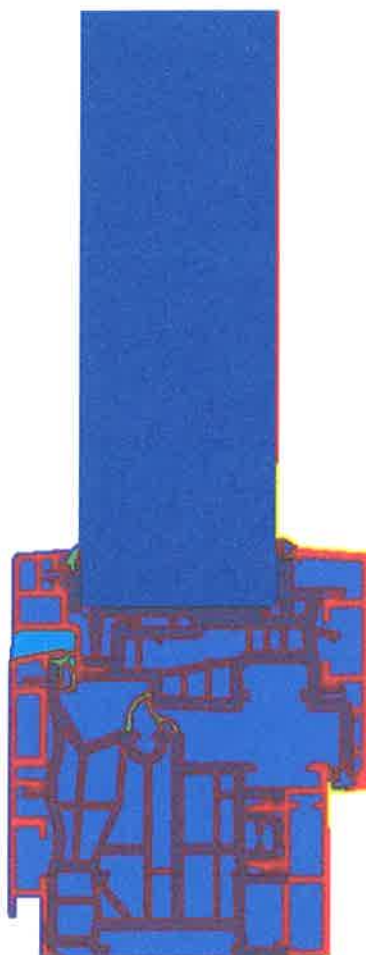
$U_w = 0.91$ W/(m²K)

Résultats détaillés en pages suivantes...

Nous n'acceptons pas les espaceurs froids, aluminium ou inox, ils engendrent des températures trop basses et des risques importants de condensation.

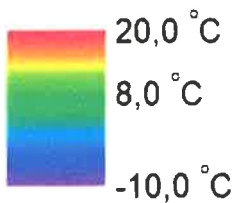
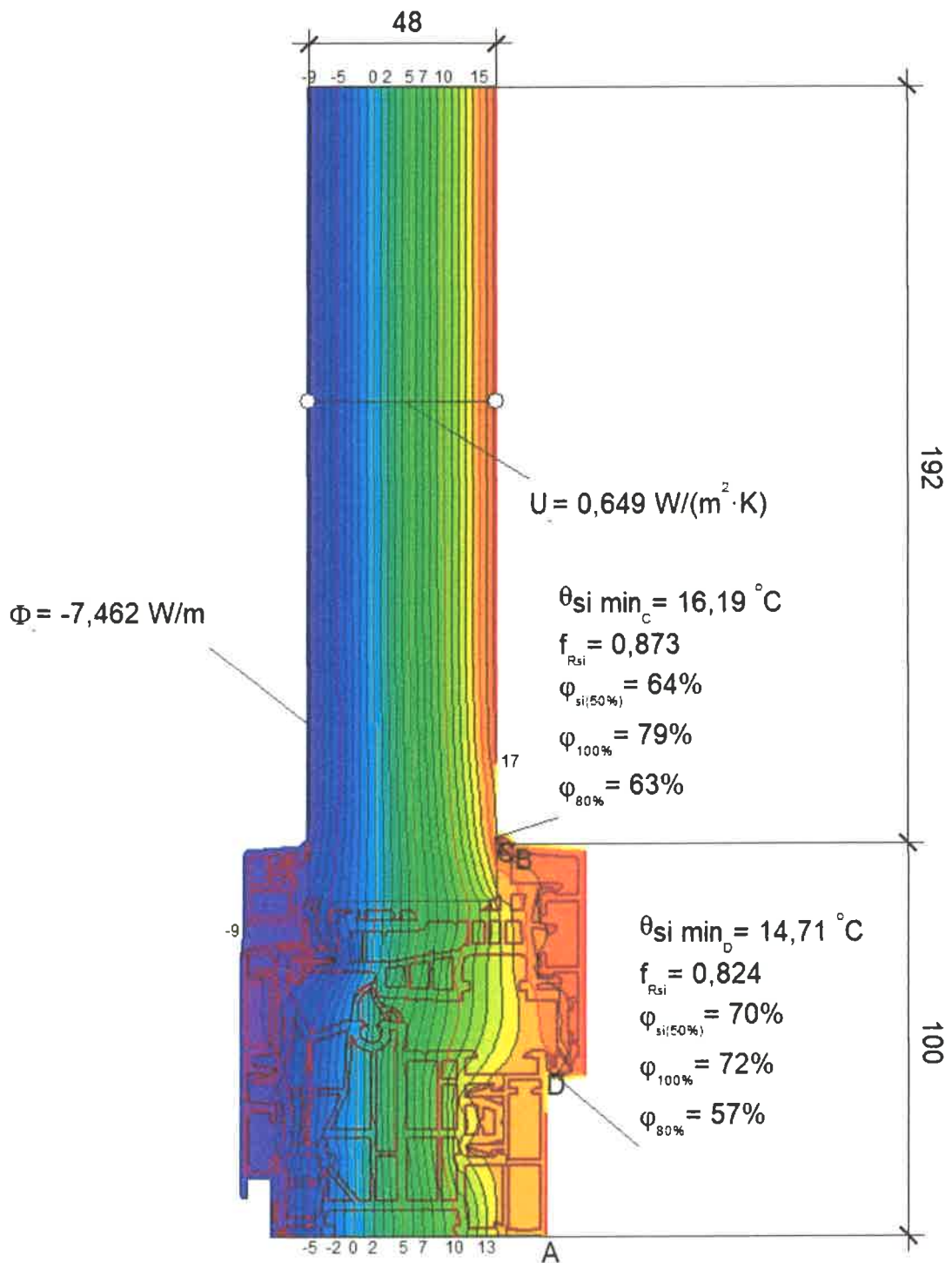
Extérieur
-10°C

Intérieur
20°C



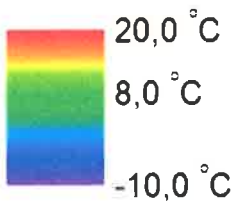
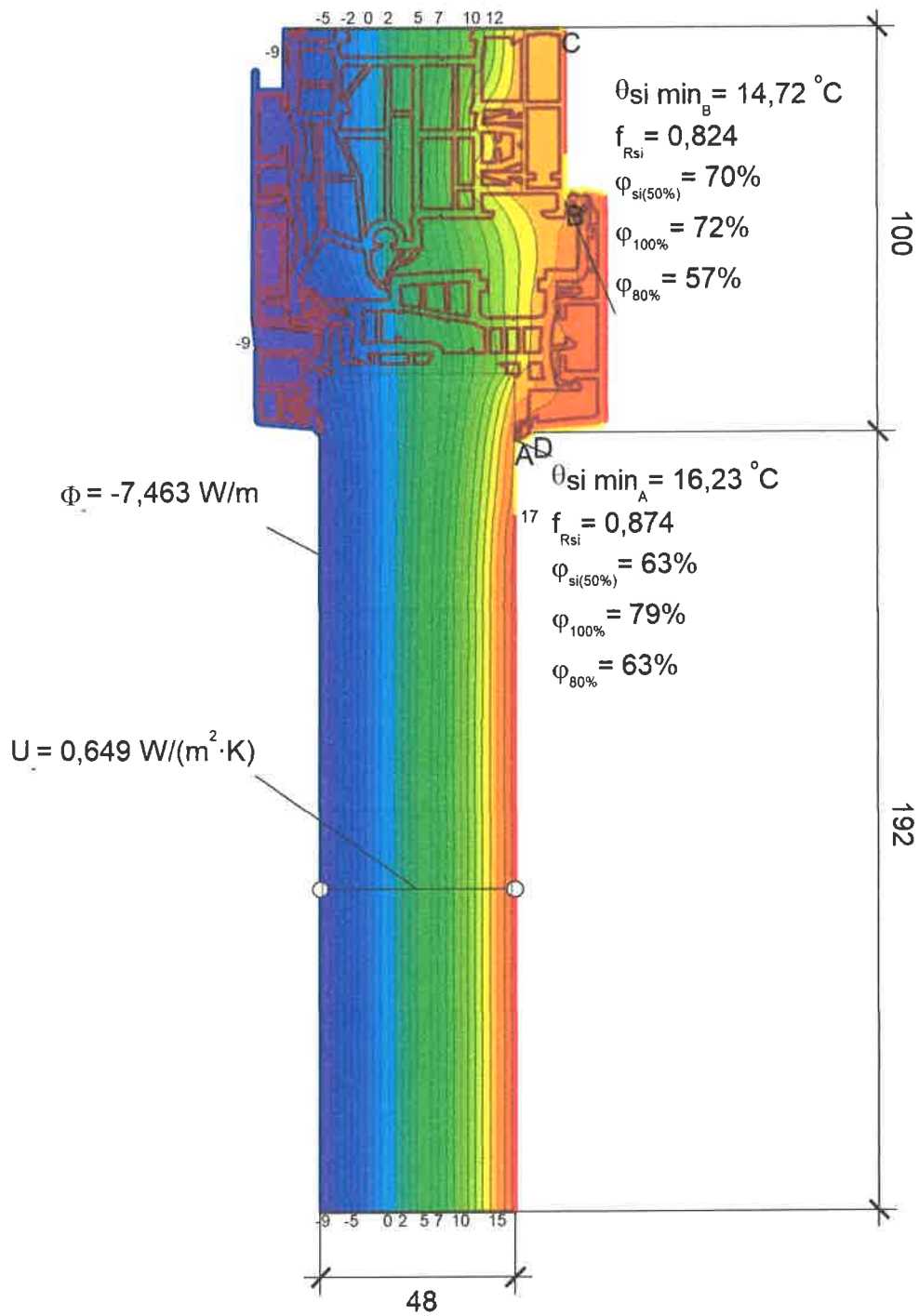
| Matériau | λ [W/(m·K)] | ϵ | Condition au bord | q [W/m ²] | θ [°C] | R [(m ² ·K)/W] | ϵ |
|--|---------------------|------------|----------------------------|-------------------------|---------------|-----------------------------|------------|
| Aluminium | 160.000 | 0.900 | Epsilon 0.9 | | | | 0.900 |
| Cavités légèrement ventilées | Anisotrope | | Extérieur. cadre | -10.000 | | 0.040 | |
| Cavités non ventilées | Anisotrope | | Intérieur. cadre. réduit | 20.000 | | 0.200 | |
| EPDM (ethylene propylene diene monomère) | 0.250 | 0.900 | Intérieur. cadre. standard | 20.000 | | 0.130 | |
| PVC (polyvinylchloride). rigide | 0.170 | 0.900 | Symétrie/Section composant | 0.000 | | | |
| Panneaux | 0.035 | 0.900 | | | | | |

Valeur de l'Uf de la traverse basse



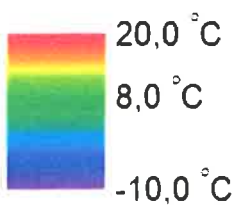
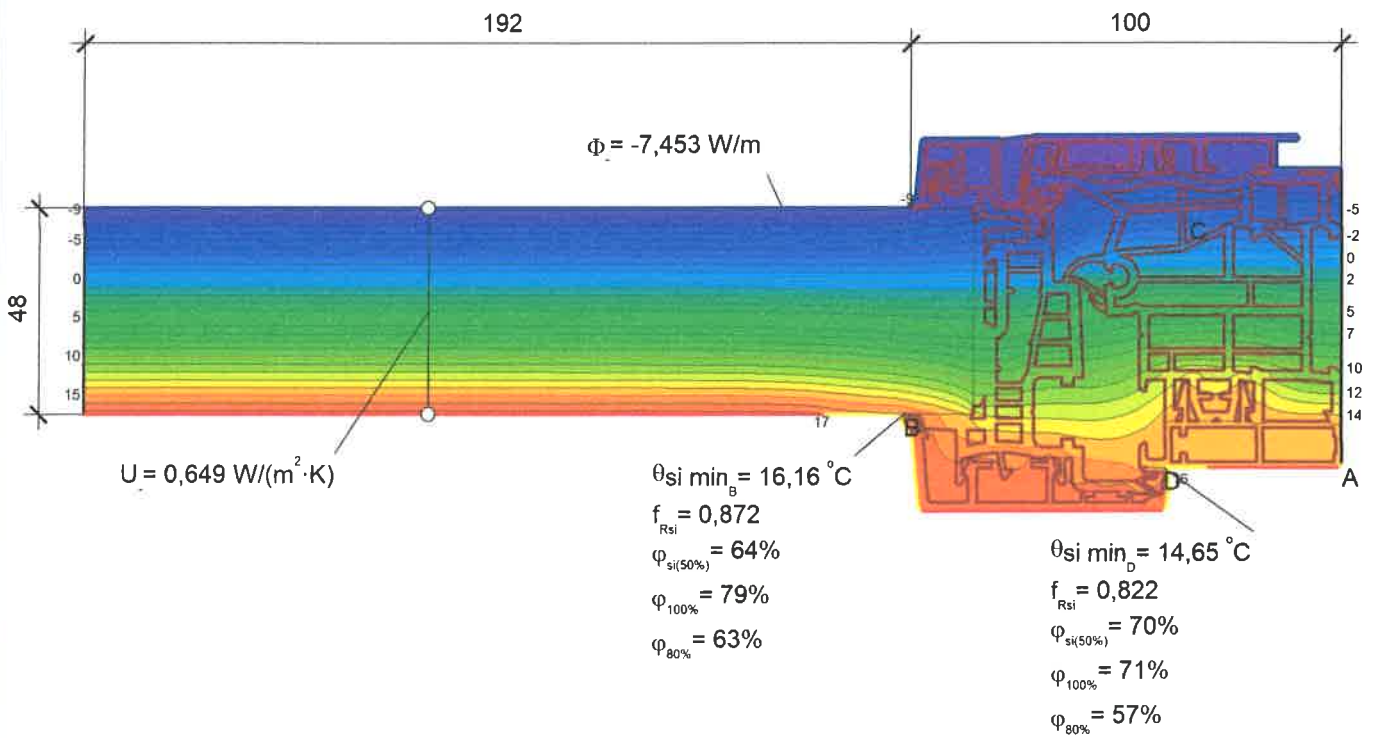
$$U_{fBA} = \frac{\frac{\Phi}{\Delta T} - U_p \cdot b_p}{b_f} = \frac{\frac{7,462}{30,000} - 0,649 \cdot 0,192}{0,100} = 1,238 \text{ W/(m}^2 \cdot \text{K)}$$

Valeur de l'Uf de la traverse haute



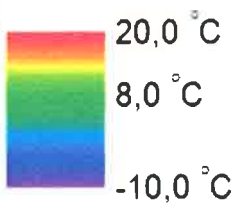
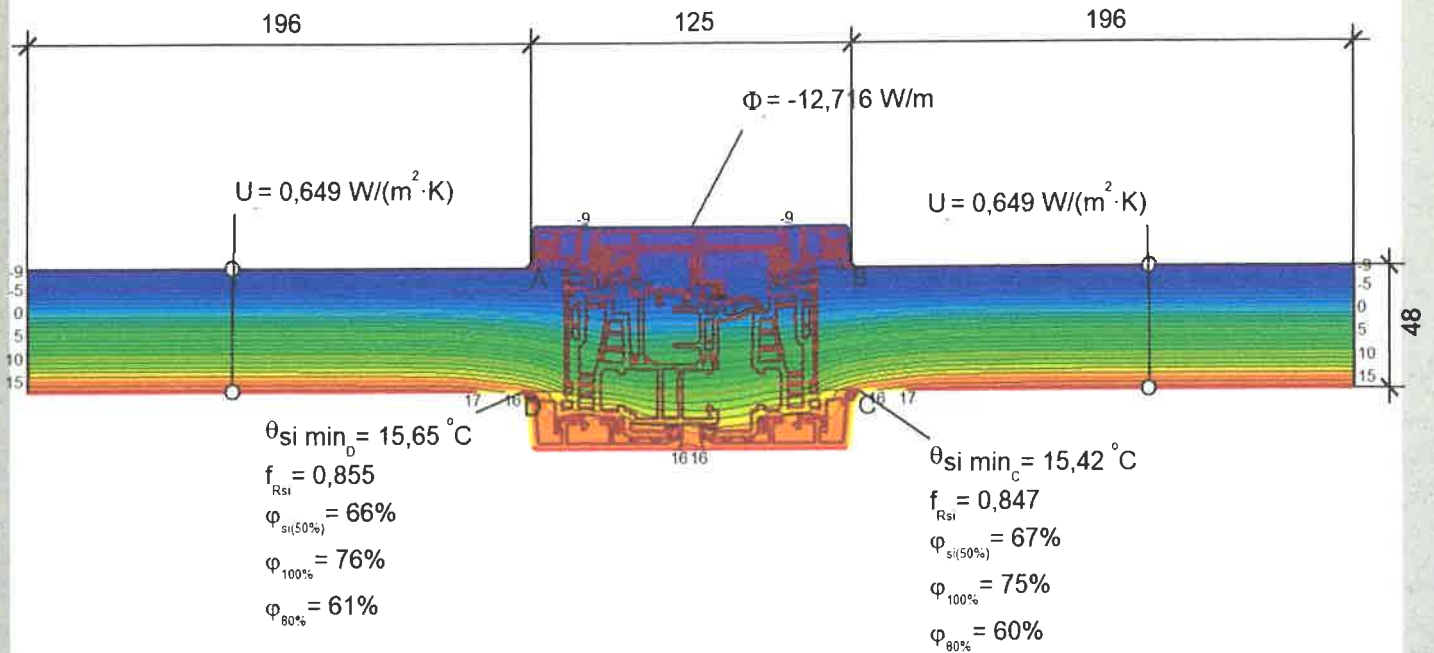
$$U_{f,d,c} = \frac{\frac{\Phi}{\Delta T} - U_p \cdot b_p}{b_f} = \frac{\frac{7,463}{30,000} - 0,649 \cdot 0,192}{0,100} = 1,238 \text{ W/(m}^2 \cdot \text{K)}$$

Valeur de l'Uf des montants côtés



$$U_f = \frac{\frac{\Phi}{\Delta T} - U_p \cdot b_p}{b_f} = \frac{\frac{7,453}{30,000} - 0,649 \cdot 0,192}{0,100} = 1,234 \text{ W/(m}^2 \cdot \text{K)}$$

Pour information : valeur de l'Uf du montant central symétrique



$$U_{FBA} = \frac{\Phi}{\Delta T} - \frac{U_{p1} \cdot b_{p1}}{b_f} - \frac{U_{p2} \cdot b_{p2}}{b_f} = \frac{12,716}{30,000} - \frac{0,649 \cdot 0,196}{0,126} - \frac{0,649 \cdot 0,197}{0,126} = 1,348 \text{ W/(m}^2 \cdot \text{K)}$$

Coefficient de transmission surfacique U_w :

Fenêtre 1 vantail de dimensions 1.23 x 1.48 m
 $U_g=0,70 \text{ W/(m}^2\text{K)}$

Intercalaire SGG Swisspacer Ultimate:
 $\psi 0,023 \text{ W/(mK)}$

| | | | | | | | |
|---------|------------|------|------|------|------|------|--------------------------|
| Vitrage | $U_g =$ | 0,70 | 0,64 | 0,60 | 0,58 | 0,53 | $\text{W/(m}^2\text{K)}$ |
| | | ↓ | ↓ | ↓ | ↓ | ↓ | |
| Fenêtre | $U_{sl} =$ | 0,91 | 0,86 | 0,83 | 0,82 | 0,78 | $\text{W/(m}^2\text{K)}$ |



Fenêtre PVC et capotage Alu ext. et Alu int. - Finstral - Modèle A1Z Classic Line A17 Page 7 sur 8

| Dimensions du cadre | | |
|-----------------------|---------|-------|
| Largeurs | Valeurs | Unité |
| Traverse basse | 100 | mm |
| Côtés | 100 | mm |
| Traverse haute | 100 | mm |
| Bâtement central sym. | 125 | mm |

| Dimensions de la fenêtre pour le test | | |
|---------------------------------------|---------|-------|
| | Valeurs | Unité |
| Largeur de fenêtre | 1230 | mm |
| Hauteur de fenêtre | 1480 | mm |

| Valeur U profil (Uf) | | | |
|-----------------------|--------------|-------------|----------------------|
| Largeurs | Uf en W/m2.K | fRsi ≤ 0.70 | Points critiques T°C |
| Traverse basse | 1.238 | 0.824 | 14.71 |
| Côtés | 1.234 | 0.822 | 14.65 |
| Traverse haute | 1.238 | 0.824 | 14.72 |
| Bâtement central sym. | 1.348 | 0.847 | 15.42 |

| Valeur U du vitrage pour le test | | |
|----------------------------------|---------|--------|
| | Valeurs | Unité |
| Ug | 0.70 | W/m2.K |

| Valeur ψ de l'intercalaire | | |
|----------------------------|--------|-------|
| | Valeur | Unité |
| ψ | 0.023 | W/m.K |

$$U_w = \frac{(A_g \times U_g) + (A_f \times U_f) + (L_g \times \psi_g)}{(A_g + A_f)}$$

| Valeur UsI fenêtre | | |
|--------------------|---------|--------|
| Fenêtre seule | Valeurs | Unité |
| Uw | 0.91 | W/m2.K |

La valeur Uw de la fenêtre posée doit être calculée et justifiée en prenant en compte les ponts thermiques de pose.